

Modulare Großküchengeräteserie 700XP Halbmodul-Gas-Bratplatte, verchromt geneigt, Tischgerät

Technisches Datenblatt

 ARTIKEL # _____
 MODELL # _____

NAME # _____

SIS # _____

AIA # _____


371037 (E7FTGDSCS00)

 GAS-GRILLPLATTE
 VERCHROMT GLATT 400
 MM

Kurzbeschreibung

Artikel Nr. _____

Gas-Bratplatte, geneigt, glatt, verchromt, 1 Heizzone (7 kW), Tischgerät mit 1,5 mm starker Deckplatte aus CrNiStahl 1.4301, Front-, Rücken- und Seitenverkleidungen aus CrNiStahl 1.4301 mit Scotch-Brite Schliff
 - Bratplatte 330x540 mm, verchromt
 - Arbeitstemperatur: 130-300°C
 - Serienzubehör: Fettschublade, Spritzschutz aus Edelstahl, Reinigungsschaber

Hauptmerkmale

- Gerät zur Montage auf offene Unterbauten, Brückenkonsolen oder bodenfreie Systeme.
- Große Abflussöffnung in der Platte zum Fettablauf in 1 l Auffangbehälter unter der Grillfläche.
- Großer Fettauffangbehälter als Option zur Installation unter Tischgeräte über offenem Unterschrank.
- Dreiseitiger, hoher Edelstahl-Spritzschutz, leicht abnehmbar für einfache Reinigung.
- Piezozündung für zusätzliche Sicherheit.
- Gasgeräte ausgerüstet für die Verwendung mit Erdgas oder LPG-Gas, Umbausets standardmäßig enthalten.
- IPX4 Spritzwasserschutz.
- Vorderer Warmhaltebereich
- Temperaturbereich von 100° bis 280°C.
- Die polierte geneigte Chromoberfläche verhindert die Vermischung von Aromen beim Übergang von einer Art von Lebensmitteln zur anderen.
- Bratfläche 12 mm starkes, poliertes Chrom für optimale Grillergebnisse und einfache Handhabung.
- Geeignet für die Installation auf der Arbeitsplatte.

Konstruktion

- Nutzfläche glatt.
- Außenverkleidung aus Edelstahl mit Scotch Brite Schliff.
- Einteilige tiefgezogene 1,5 mm dicke Deckplatte aus Edelstahl.
- Gerät mit rechtwinkligen Seitenkanten für bündige Verbindung der Gerät nebeneinander ohne Ritzen und Schmutzecken.

Serienmäßiges Zubehör

- 1 St. Schaber für Glatte Bratplatten PNC 164255

Optionales Zubehör

- Schaber für Glatte Bratplatten PNC 164255
- Verbindungs-/Dichtungsmittel PNC 206086
- Rückstromverhinderer, 120 mm Ø PNC 206126
- Adapterring für Abgaskondensator, 120 mm Ø PNC 206127
- Träger für Brückeninstallation, 800 mm PNC 206137
- Träger für Brückeninstallation, 1000 mm PNC 206138

Genehmigung: _____

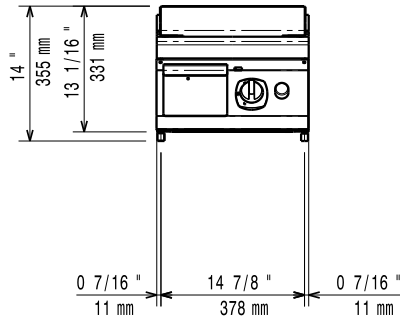
- Träger für Brückeninstallation, 1200 mm PNC 206139
- Träger für Brückeninstallation, 1400 mm PNC 206140
- Träger für Brückeninstallation, 1600 mm PNC 206141
- Träger für Brückeninstallation, 400 mm PNC 206154
- Rückseitiger Abgaskamin, 400 mm PNC 206303
- Seitlicher Handlauf rechts/links Marine für XP700 PNC 206307
- RÜCKS. HANDLAUF 800 MM - MARINE PNC 206308
- Abgaskondensator für Halbmodul, 120 mm Ø PNC 206310
- Fettauffangbehälter für Grillplatten PNC 206346
- Netzgitter für Abzugskanal, 400 mm (700XP/900) PNC 206400
- - NOT TRANSLATED - PNC 206455
- - NOT TRANSLATED - PNC 206466
- Front-Handlauf, 400 mm PNC 216046
- Front-Handlauf, 600 mm PNC 216047
- Front-Handlauf, 1200 mm PNC 216049
- Front-Handlauf, 1600 mm PNC 216050
- Breiter Handlauf, Portionierbord, 400 mm PNC 216185
- Breiter Handlauf, Portionierbord, 800 mm PNC 216186
- 2 Seitenblenden für Tischgeräte PNC 216277
- Druckregler für Gasgeräte PNC 927225



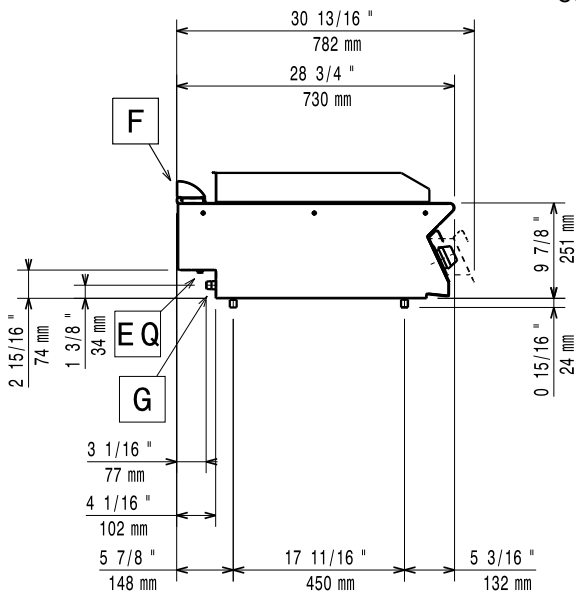
Electrolux
PROFESSIONAL

Modulare Großküchengeräteserie 700XP Halbmodul-Gas-Bratplatte, verchromt geneigt, Tischgerät

Front

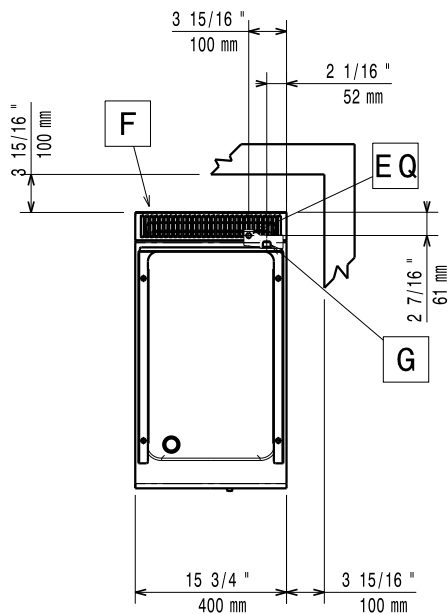


Seite



EQ = Equipotentialschraube
G = Gasanschluss

oben



Gas

Gasleistung:	7 kW
Standardgasart:	Erdgas
Gasart, Option:	Flüssiggas
Gaszufuhr:	1/2"

Schlüsselinformation

Bei Aufstellung des Geräts auf oder neben ein temperaturempfindliches Möbel o. ä. muss ein Sicherheitsabstand von ca. 150 mm eingehalten oder eine Isoliervorrichtung installiert werden.

Betriebstemperatur MIN.:	100 °C
Betriebstemperatur MAX.:	280 °C
Außenabmessungen, Länge:	400 mm
Außenabmessungen, Tiefe:	730 mm
Außenabmessungen, Höhe:	250 mm
Nettogewicht:	40 kg
Versandgewicht:	44 kg
Versandhöhe:	530 mm
Versandlänge:	460 mm
Versandtiefe:	820 mm
Versandvolumen:	0.2 m ³
Zertifizierungsgruppe	N7RG
Garflächenlänge:	330 mm
Garflächentiefe:	540 mm



Modulare Großküchengeräteserie
700XP Halbmodul-Gas-Bratplatte, verchromt geneigt, Tischgerät
Das Unternehmen behält sich das Recht auf Änderungen der Spezifikation vor.